

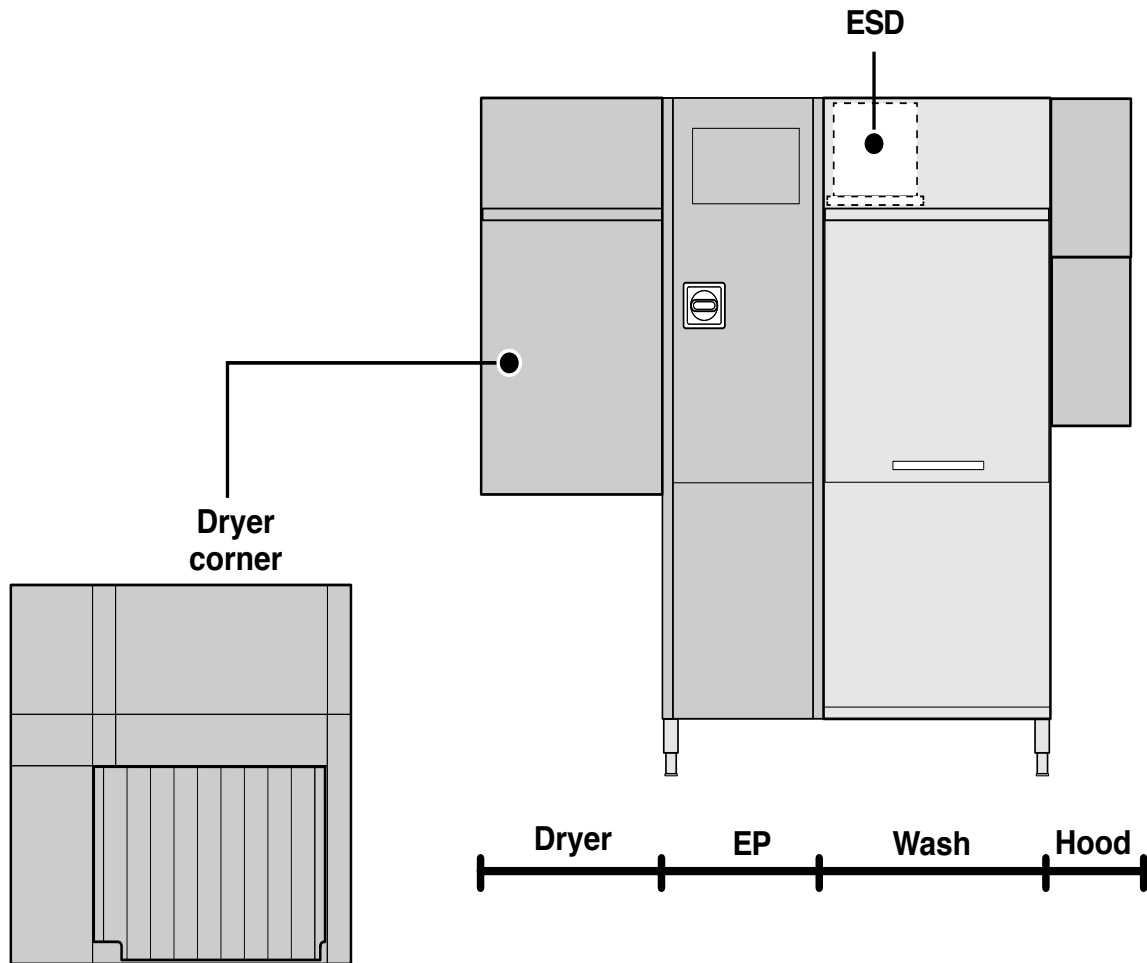
**SINGLE RINSE RACKTYPE DISHWASHER
LAVASTOVIGLIE A CESTO TRASCINATO SINGLE RINSE**

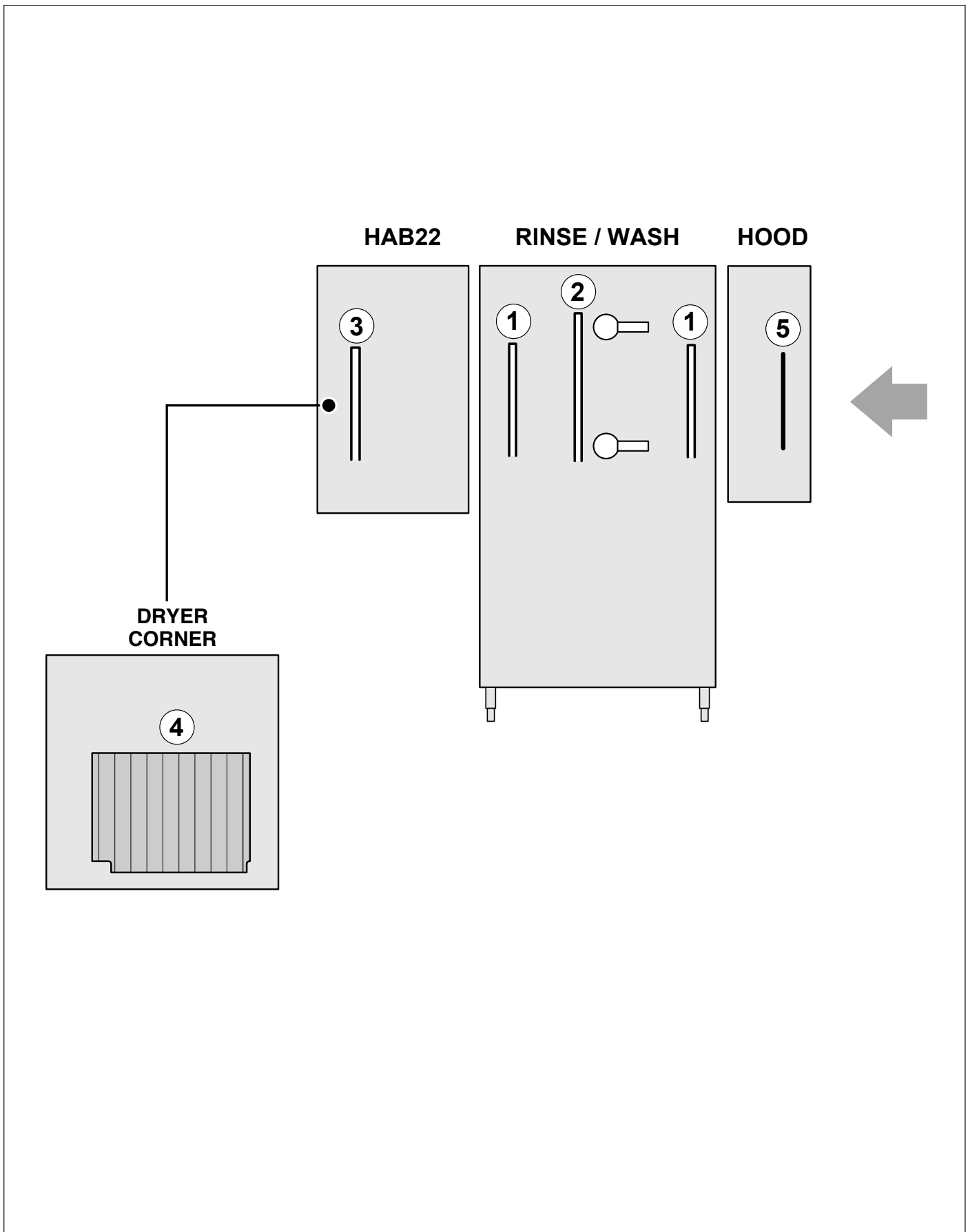
Code	Model	Ref	Page	Description	Notes
534058	ESR10E5	a	3-19	SINGLE RINSE RT, 100R/H, ELECTRIC 50HZ	ELECTROLUX
534408	ZSR10E5	b	3-19	SINGLE RINSE RT, 100R/H, ELECTRIC 50HZ	ZANUSSI
534409	VSR10E5	c	3-19	SINGLE RINSE RT, 100R/H, ELECTRIC 50HZ	VEETSAN
534410	ESR10E6	d	3-19	SINGLE RINSE RT, 100R/H, ELECTRIC 60HZ	ELECTROLUX
534059	NMHSRE56		20-21	MEDIUM HOT AIR BLOWER WITHOUT DOOR,ELEC. 50/60HZ	
534411	NCDSRE56		22-23	CORNER DRYER FOR SINGLE RINSE RT, ELECTRIC, 50/60HZ	
864478	NESDSRE		24-25	ESD FOR SINGLE RINSE RT, ELECTRIC, 50/60HZ	
865498	KITSHSRE		26-27	KIT SPLASH HOOD OF 200MM FOR SINGLE RINSE RT	
864138	ENDLIMITRT		28-29	KIT END LIMIT SWITCH FOR RACK TYPE	
865503	KITSCSRT		4-5	KIT SILICON CURTAINS FOR SINGLE AND DUAL RINSE RACK TYPE	

INDEX / INDICE

REFERENCE SECTION	SEZIONE DI RIFERIMENTO	PAG.
ENG.	ITA.	
VIEW OF MODULE COMPOSITION	PROSPETTO COMPOSIZIONE MODULI	3
LAYOUT CURTAINS	DISPOSIZIONE TENDINE	4-5
WASH_1	ZONA DI LAVAGGIO_1	6-8
WASH_2	ZONA DI LAVAGGIO_2	9-11
WASH_3	ZONA DI LAVAGGIO_3	12-13
DETER/RINSE AID	DETERGENTE/BRILLANTANTE	14-15
ELECT. BOX_1	QUADRO ELET_1	16-17
ELECT. BOX_2	QUADRO ELET_2	18-19
DRYER HAB	TUNNEL DI ASCIUGATURA	20-21
DRYER CORNER	TUNNEL DI ASCIUGATURA AD ANGOLO	22-23
ESD	ESD	24-25
KIT HOOD	KIT CAPPÀ	26-27
END LIMIT SWITCH	FINE CORSA	28-29

From Ser. Nr...		Ed. 1.0 11.2019	Doc. Nr.: 59566QL00
Up to Ser. Nr...	Page: 2	Updated 11.2022	



**CURTAINS**

From Ser. Nr...

Up to Ser. Nr...

Page: 4

Ed. 1.0 11.2019
Updated 11.2021**Doc. Nr.: 59566QL00**

SINGLE RINSE RACKTYPE DISHWASHER

Pos.	Spare part Code	Factory Code	Descrizione	Description	Ref./Note
1	0L4658	054161AD00	TENDINA DOPPIA LUNGA	DOUBLE LONG CURTAIN	
1	0L4674	080566F000	TENDINA DOPPIA LUNGA IN SILICONE	DOUBLE LONG SILICON CURTAIN	
2	0L4659	054161AF00	TENDINA INTERNA	INTERNAL CURTAIN	
3	0L4656	054161AB00	TENDINA DOPPIA LUNGA HAB	DOUBLE LONG CURTAIN HAB	
4	0L4660	054161AG00	TENDINA LUNGA DOPPIA CORNER RTR	CORNER DOUBLE LONG CURTAIN	
5	0L4661	054161AH00	TENDINA LUNGA CAPP	HOOD LONG CURTAIN	

CURTAINS

* SU RICHIESTA / ON DEMAND

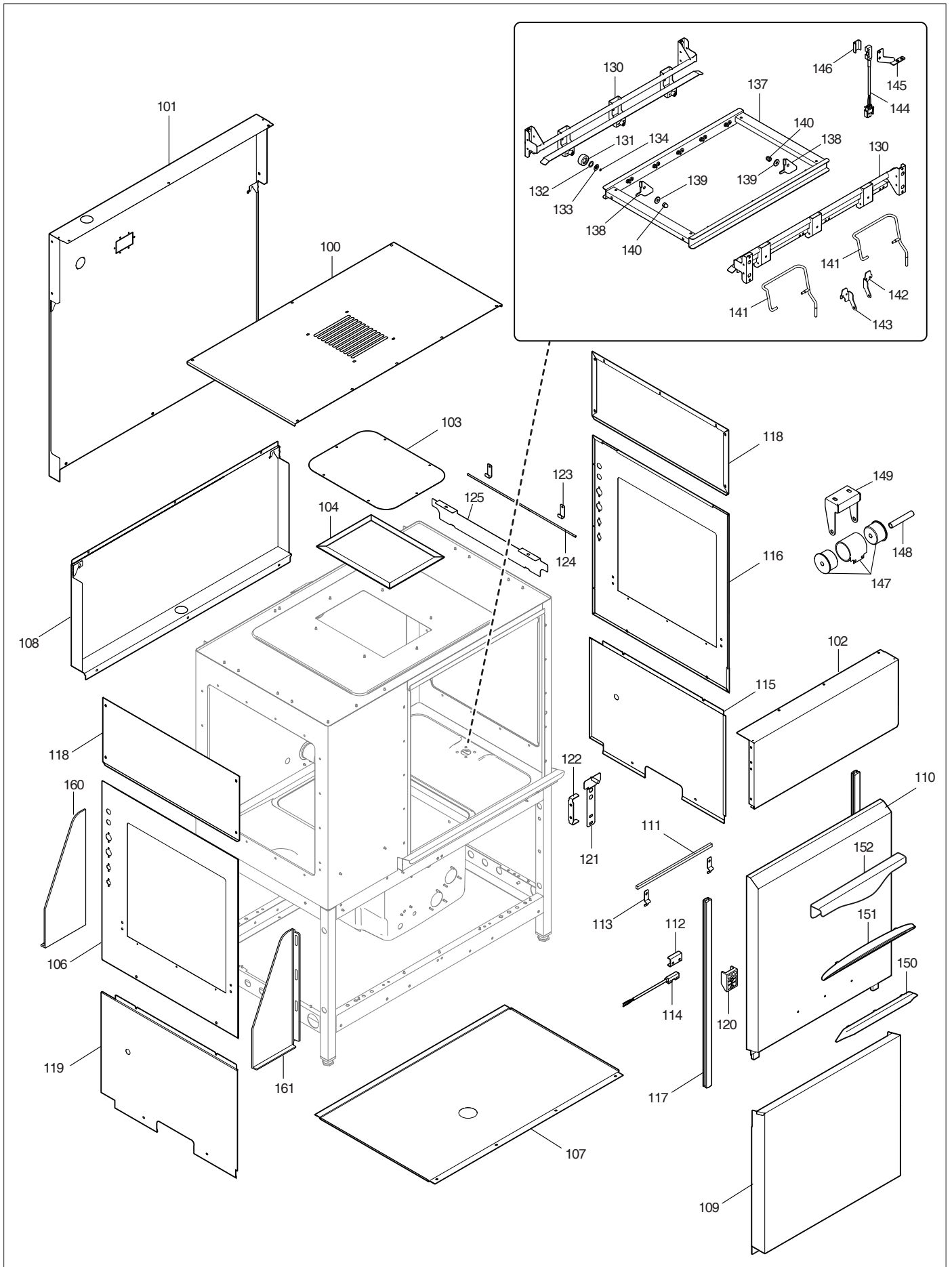
Bold=last change / Grassetto=ultima modifica

From Ser. Nr...

Page: 5

Ed. 1.0 11.2019
Updated 11.2022**Doc. Nr.: 59566QL00**

Up to Ser. Nr...



WASH_1
From Ser. Nr...
Up to Ser. Nr...

SINGLE RINSE RACKTYPE DISHWASHER

Pos.	Spare part Code	Factory Code	Descrizione	Description	Ref./Note
100	0L4610	05006A2V01	PANNELLO DI COPERTURA	TOP PANEL	
101	0L4611	083065XC00	PANNELLO POSTERIORE SUPERIORE	REAR UPPER PANEL	
102	0L4612	083065XB00	PANNELLO FRONTALE SUPERIORE	FRONT UPPER PANEL	
103	0L4613	05046AQK00	PIASTRA CHIUSURA FORO ESD	COVER PLATE ESD WINDOW	
104	094649	0140038002	GUARNIZIONE ADESIVA 25MMXSP3 PIVILENE	ADHESIVE GASKET 3MM TH.	
105	0L4614	05006A3L01	COVER PROTEZIONE POMPA DI LAVAGGIO	PUMP COVER	
106	0L4615	083065XG02	PANNELLO BOCCA SX	LEFT INLET PANEL	
107	0L4616	050361GM01	PANNELLO DI FONDO	BOTTOM PANEL	
108	0L4617	083065QG02	PANNELLO POSTERIORE INFERIORE	REAR LOWER PANEL	
109	0L4618	050361GF01	PANNELLO FRONTALE INFERIORE	FRONT LOWER PANEL	
110	0L4527	083065S502	PORTA	DOOR	Up to 2020/42
110	0L4788	083065S504	PORTA	DOOR	From 2020/43
111	0L4470	0543637101	GUARNIZIONE IN SILICONE DIM.10X12	SILICON GASKET; 10X12MM	
112	0L3964	05056A4S00	SUPPORTO LATERALE SENSORE MAGNETICO	BRACKET FOR DOOR REED SWITCH	
113	0L3980	05066A4T00	SCROCCHETTO ARMONICO PORTA	DOOR STIRRUP	
114	0L4476	0654601D00	SENSORE MAGNETICO SQ3/SQ4/SQ5	REED SWITCH SQ3/SQ4/SQ5	
115	0L4619	050361JX00	PANNELLO LATERALE INFERIORE DX	RIGHT LOWER SIDE PANEL	
116	0L4620	083065XF02	PANNELLO BOCCA DX	RIGHT INLET PANEL	
117	0L4568	0549649900	GUIDA PORTA	DOOR GUIDE	
118	0L4621	050361JL00	PANNELLO LATERALE SUPERIORE	UPPER SIDE PANEL	
119	0L4622	050361JY00	PANNELLO LATERALE INFERIORE SX	LEFT LOWER SIDE PANEL	
120	0L0861	0541612801	FERMO SUPERIORE PORTA	DOOR CATCH	
121	0L4088	080566A103	FERMO SICUREZZA PORTA	DOOR LOCK DEVICE	
122	0L4461	0800676X00	FINECORSO PER FERMO SICUREZZA PORTA	REAR BEACKET FOR DOOR SAFETY STOP	
123	0L3264	05056A1U00	GANCIO PER TENDINA	CURTAIN HOOK	
124	0E5826	0RT0003700	ASSE TENDINA L=580MM	CURTAIN AXIS; L=580 MM	
125	0L5048	05046AT301	DEFLETTORE FISSAGGIO TENDINA INTERNA	STIRRUP FOR INTERNAL CURTAIN	
130	0L4511	083065Q201	GUIDA CESTI	RACKS GUIDE	Up to 1292
130	0L5075	0830661700	GUIDA CESTI	RACKS GUIDE	From 1302
131	0L2520	0547604800	BOCCOLA AGGANCIO SLITTA	ROLLER	
132	0L2174	0549646100	RONDELLA	WASHER	
133	0L2521	05066A0R00	DISCHETTO CONTENIMENTO RULLI	DISC	
134	0L2522	0219614400	ANELLO ESTERNO	SNAP RING	
137	0L4510	083065W801	TELAIO SLITTA	SLIDE FRAME	
138	0L4512	05046ARQ00	DENTE DI TRAINO AISI 304 SINGLE RINSE	SLIDE FINGER FOR SINGLE RINSE	
139	0L0146	0206004405	ROSETTA PIANA 6,6X18MM AISI 304	WASHER 6,6X18MM AISI 304	
140	034496	0218574105	DADO CIECO M6 INOX	CAP NUT; M6 INOX	
141	0L4533	0835623R01	LEVA AUTOSTART/AUTORINSE	AUTOSTART/AUTORINSE LEVER	Up to 1292 See TB CGX2021_12
141	0L5071	0835624L00	LEVA AUTOSTART/AUTORINSE	AUTOSTART/AUTORINSE LEVER	From 1302
142	0L4624	050361HD02	STAFFA DESTRA LEVA AUTOSTART/AUTORINSE	RIGHT LEVER BRACKET	Up to 1292 See TB CGX2021_12
142	0L5069	05046AW900	STAFFA DESTRA LEVA AUTOSTART/AUTORINSE	RIGHT LEVER BRACKET	From 1302

WASH_1

* SU RICHIESTA / ON DEMAND

Bold=last change / Grassetto=ultima modifica

From Ser. Nr...

Page: 7

Ed. 1.0 11.2019
Updated 11.2022**Doc. Nr.: 59566QL00**

Up to Ser. Nr...

SINGLE RINSE RACKTYPE DISHWASHER

Pos.	Spare part Code	Factory Code	Descrizione	Description	Ref./Note
143	0L4625	050361HF02	STAFFA SINISTRA LEVA AUTOSTART/AUTO-RINSE	LEFT LEVER BRACKET	Up to 1292 See TB CGX2021_12
143	0L5070	05046AWA00	STAFFA SINISTRA LEVA AUTOSTART/AUTO-RINSE	LEFT LEVER BRACKET	From 1302
144	0L4476	0654601D00	SENSORE MAGNETICO	REED SWITCH	
145	0L4626	0800677000	STAFFA PER SENSORE MAGNETICO	REED SWITCH BRACKET	
146	0L3963	05056A4M01	STAFFA BLOCCAGGIO SENSORE MAGNETICO	REED SWITCH BLOCK	
147	0L4431	083065QV00	MOLLA PORTA	DOOR SPRING	
148	0L4474	051566C100	CAMICIA MOLLA PORTA	DOOR SPRING SLEEVE	
149	0L5050	05046AT700	SUPPORTO MOLLE PORTA	DOOR SPRING SUPPORT	
150	0L4047	054864DL00	MANIGLIA PORTA ELECTROLUX	ELUX DOOR HANDLE	a,d
150	0L3755	054864D500	MANIGLIA PORTA ELECTROLUX IN ACCIAIO	STAINLESS STEEL DOOR HANDLE	a,d
151	0L4046	054864DA00	MANIGLIA PORTA ZANUSSI	ZANUSSI DOOR HANDLE	b
152	0L4628	083065VH00	MANIGLIA PORTA VEETSAN	VEETSAN DOOR HANDLE	c
160	0L4629	05006A4400	PARASPRUZZI DESTRO	SPLASH HOOD DX	
161	0L4630	05006A4500	PARASPRUZZI SINISTRO	SPLASH HOOD SX	

WASH_1

* SU RICHIESTA / ON DEMAND

Bold=last change / Grassetto=ultima modifica

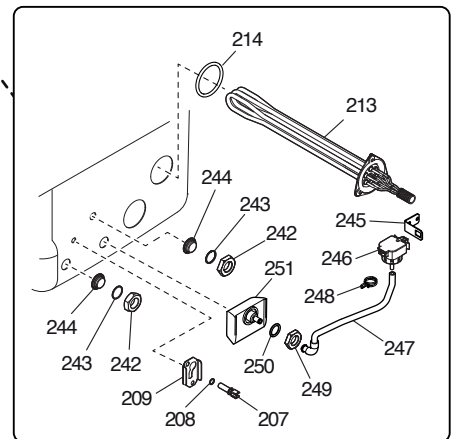
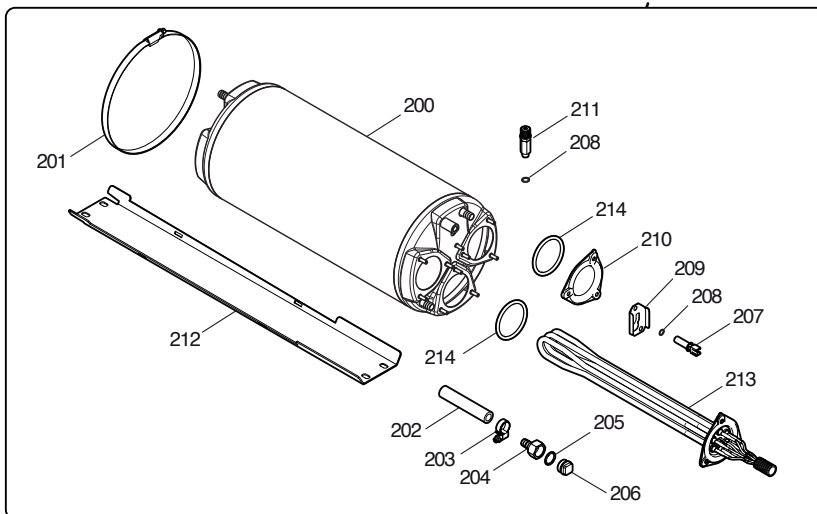
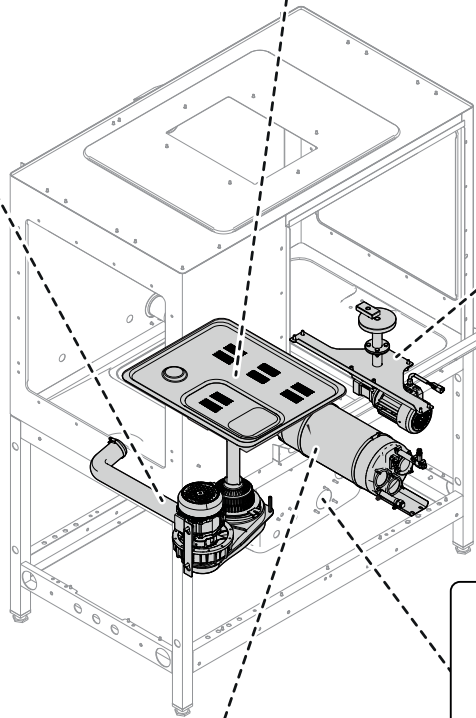
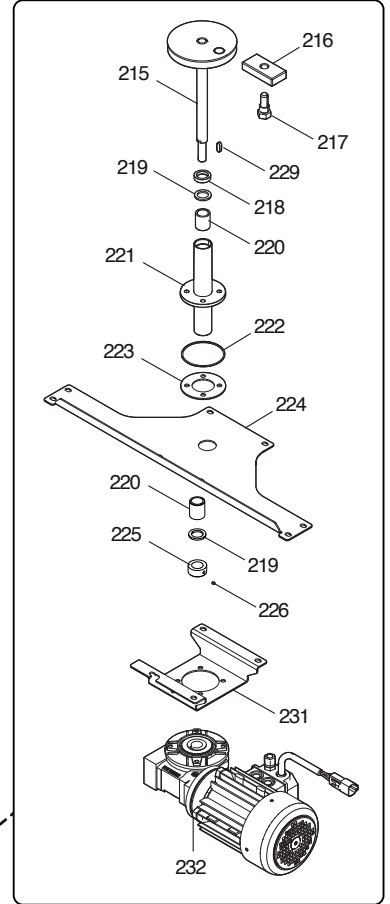
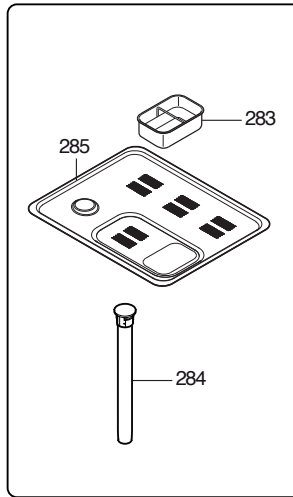
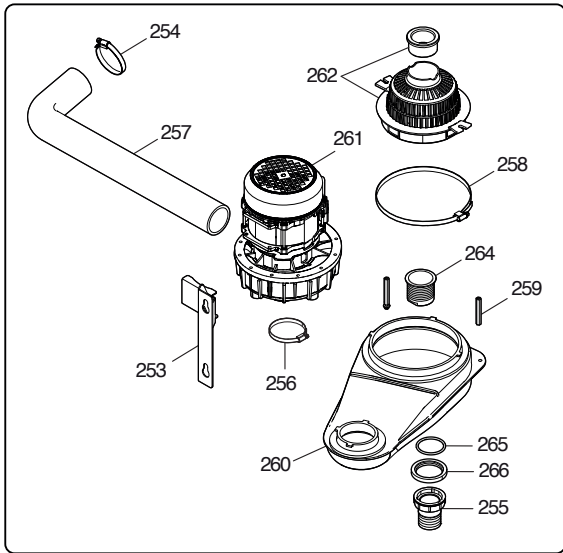
From Ser. Nr...

Page: 8

Ed. 1.0 11.2019
Updated 11.2022

Up to Ser. Nr...

Doc. Nr.: 59566QL00



WASH_2

From Ser. Nr...

Up to Ser. Nr...

Page: 9

Ed. 1.0 11.2019
Updated 11.2021

Doc. Nr.: 59566QL00

SINGLE RINSE RACKTYPE DISHWASHER

Pos.	Spare part Code	Factory Code	Descrizione	Description	Ref./Note
200	0L4572	0850666300	BOILER AISI 316	BOILER SS AISI 316	
201	0L2551	0518684F00	FASCETTA INOX D.200-220/H12 MM	CLAMP; D.200-220/H12 MM	
202	048531	0140066039	TUBO IN GOMMA EPDM D.11,5X19.5 MM; AL METRO	RUBBER HOSE; ØI=11,5MM;ØE=19,5MM;BY METER	
203	048126	0518609801	FASCETTA D.12-22/H9 MM	CLAMP; D.12-22/H9 MM	
204	0L4003	05146AB600	PORTAGOMMA 1/2"F GAS	HOSE BARB 1/2"F	
205	0L5196	0543637Y00	O-RING 18.00 X 2.50 EPDM 70	O-RING 18.00 X 2.50 EPDM 70	
206	0E5227	0W00021900	TAPPO 1/2"M GAS	PLUG 1/2"M	
207	0L2874	0653600600	SONDA DI TEMPERATURA ST2/ST3	TEMPERATURE PROBE ST2/ST3	
208	0L2303	0543633Z00	OR 9,25 X 1,78MM	O-RING; DIA.9,25 X 1,78MM	
209	0L3689	05066A1S00	STAFFA SUPPORTO SENSORE DI TEMPERATURA	TEMPERATURE PROBE STIRRUP	
210	0L2629	0511620B00	FLANGIA CIECA	FLANGE	
211	049358	05146A3500	VALVOLA UNIDIREZIONALE	CHECK VALVE	
212	0L3959	05056A3M01	STAFFA SUPPORTO BOILER	BOILER STIRRUP	
213	0L4482	0617634H00	RESISTENZA TRIFASE 6000W/230V R1/R2/R3/R4	HEATING ELEMENT 3PH 6000W/230V R1/R2/R3/R4	
214	0L2304	0543633Y00	OR 56.52X5.33MM	O-RING; DIA. 56,52 X 5,33MM	
215	0L4517	083065S101	ALBERO DI TRASCINAMENTO	DRIVE SHAFT	
216	0L1275	0547604600	TASSELLO DI TRAINO	GLIDE SHOE	
217	0L1278	0514695102	PERNO PER BOCCOLA AGGANCIO TRAINO	PIVOT FOR BUSHING	
218	0L4016	0543636100	ANELLO DI TENUTA 20X30X7	RING 20X30X7	
219	0L3978	05066A4M00	ANELLO BLOCCO BOCCOLA MOZZO	HUB BUSH BLOCKING RING	
220	0L4042	0547604F00	BOCCOLA	BUSHING	
221	0L4096	083065JJ01	MOZZO DI TRASCINAMENTO	DRIVE HUB	
222	0L4017	0543636600	OR 75.87 X 2,62MM	O-RING; DIA.75,87 X 2,62MM	
223	0L3975	05066A4F00	ANELLO BASE MOZZO TRASCINAMENTO	DRIVE HUB BASE RING	
224	0L4631	083065JK02	TRAVERSO DI SOSPENSIONE MOTORIDUTTORE	GEARMOTOR CROSSBAR	
225	0L4505	0W00111300	ANELLO DI ARRESTO	RING; DIA.32x20MM	
226	0L3891	0217333065	GRANO M5X6	HEXAGON SOCKET SET SCREW M5X6	
229	0E5879	0W00049300	LINGUETTA 6X6X20	SPLINE 6X6X20	
231	0L3912	050361GN00	STAFFA SUPPORTO RIDUTTORE	REDUCER SUPPORT BRACKET	
232	0L4485	0835623M02	MOTORIDUTTORE M7 50HZ	GEARMOTOR M7 50HZ	a,b,c
232	0L4554	0835624F00	MOTORIDUTTORE M7 60HZ	GEARMOTOR M7 60HZ	d
242	0L2115	0514699500	CONTRODADO M20X1.5	LOCK NUT; M20X1.5	
243	0L2302	0543634000	OR 1.78X20.35	O-RING; DIA. 1.78X20.35 MM	
244	0L2114	0514698300	TAPPO M20X1.5	PLUG; M20X1.5	
245	0L3976	05066A4H01	STAFFA SUPPORTO SENSORE DI LIVELLO	LEVEL SENSOR STIRRUP	
246	0L2845	0673611M00	SENSORE DI LIVELLO SL1	LEVEL SENSOR SL1	
247	0L4037	054468DL01	TUBO TRAPPOLA D'ARIA	AIRTRAP HOSE	
248	0L0083	0518613800	FASCETTA ELASTICA	CLAMP; 9.9/9.3	
249	049268	0544623800	DADO ESEAGONALE 2,62X15,54	HEX NUT; M14X1,5	
250	0L2305	0543633X00	OR 2,62X15,54	O-RING; DIA. 2,62X15,54 MM	
251	048308	0542604901	TRAPPOLA D'ARIA PER SENSORE DI LIVELLO	AIR TRAP FOR LEVEL SENSOR	
253	0L4632	080566DQ01	STAFFA SUPPORTO POMPA DI LAVAGGIO	WASH PUMP BRACKET	
254	0L2463	0518613500	FASCETTA D.50-70MM INOX	SS CLAMP; DIA.50-70 MM	
255	0L4516	054468GD00	GHIERA PER RACCORDO SCARICO	RING NUT FOR DRAIN PIPE	
256	0L4010	0518685800	FASCETTA D.70-90/H9 MM INOX	SS CLAMP; DIA.70-90/H9 MM	

WASH_2

* SU RICHIESTA / ON DEMAND

Bold=last change / Grassetto=ultima modifica

From Ser. Nr...

Page: 10

Ed. 1.0 11.2019
Updated 11.2022**Doc. Nr.: 59566QL00**

Up to Ser. Nr...

SINGLE RINSE RACKTYPE DISHWASHER

Pos.	Spare part Code	Factory Code	Descrizione	Description	Ref./Note
257	0L4484	054468G600	MANICOTTO MANDATA POMPA DI LAVAGGIO	WASH PUMP RUBBER HOSE	
258	0L4012	0518685F00	FASCETTA D.150-170/H9 MM INOX	SS CLAMP; DIA.150-170/H9 MM	
259	0L4011	0518685D00	DISTANZIALE ESAGONALE M5X55 FF	HEX SPACER M5X55	
260	0L4515	054468FH01	COLLETTORE ASPIRAZIONE POMPA DI LAVAGGIO	INTAKE WASH PUMP MANIFOLD	
261	0L4483	0611639A01	POMPA DI LAVAGGIO M8 400V/3/50HZ	WASH PUMP M8 400V/3/50HZ	a,b,c
261	0L4550	0611639C01	POMPA DI LAVAGGIO M8 400V/3/60HZ	WASH PUMP M8 400V/3/60HZ	d
262	0L4492+ 0L4558	054468G300+ 054161A700	FILTRO CON BOCCOLA PER POMPA DI LAVAGGIO	INTAKE WASH PUMP FILTER + BUSHING	
264	075624	0511607200	PILETTA DI SCARICO	DRAIN	
265	0L2307	0543633V00	OR D.3,53X42,86 MM	O-RING; DIA.3,53X42,86 MM	
266	066079	0215190400	GHIERA BLOCCAGGIO PILETTA	HEX NUT FOR DRAIN	
283	0L4553	083065XV00	FILTRO CESTELLO	FILTERING SYSTEM BASKET	
284	049675	0855644200	TROPPO PIENO	OVERFLOW PIPE	
285	0L4633	05046ASS00	FILTRO VASCA	TANK FILTER	

WASH_2

* SU RICHIESTA / ON DEMAND

Bold=last change / Grassetto=ultima modifica

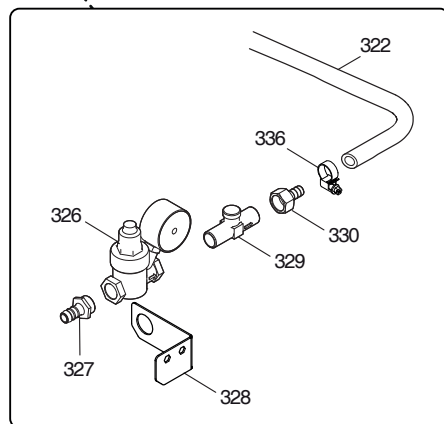
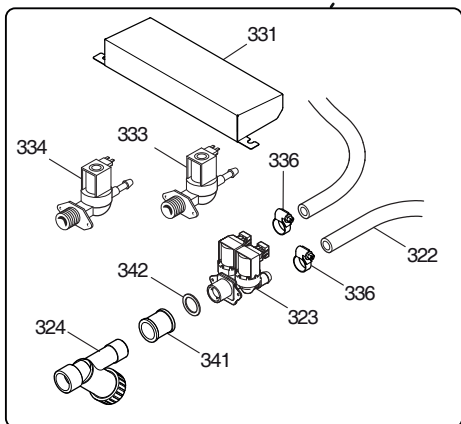
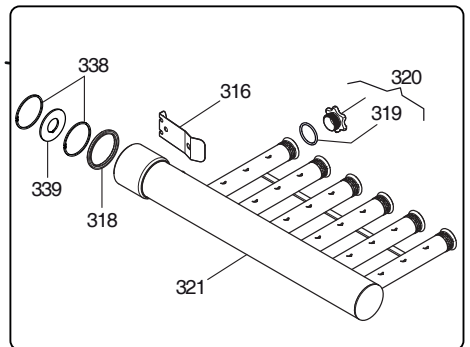
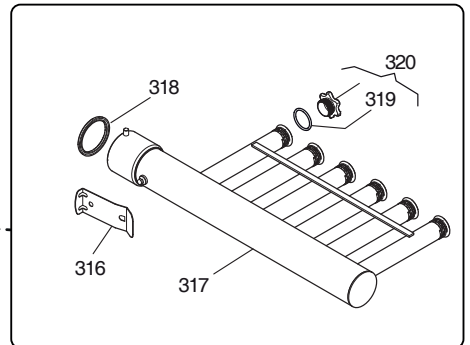
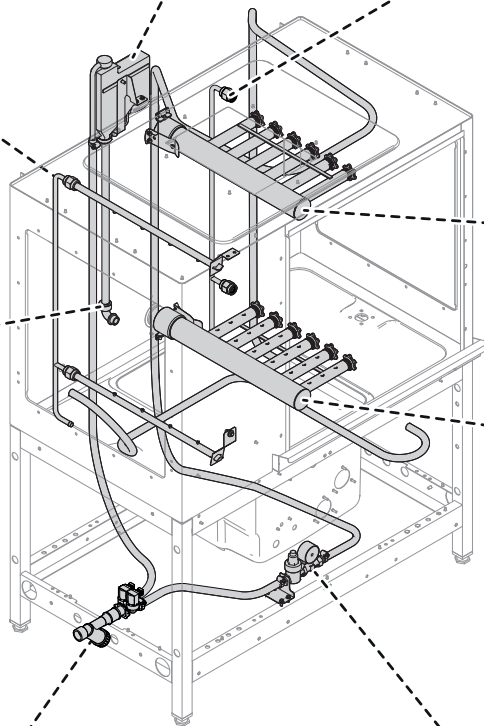
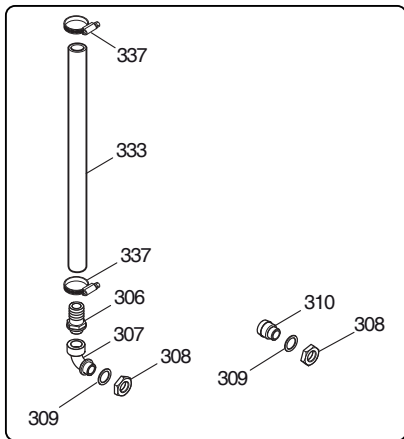
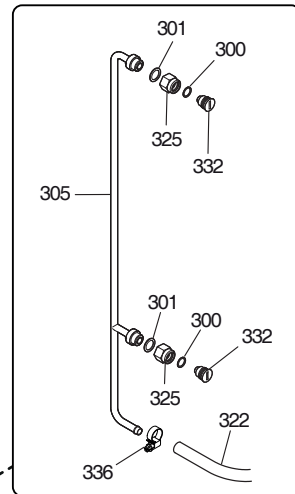
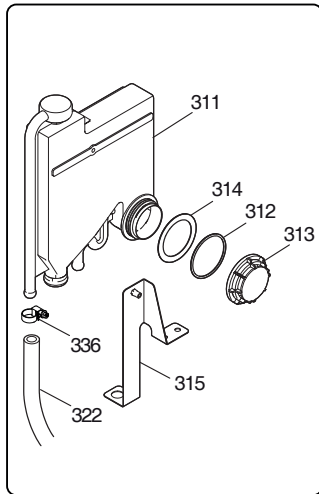
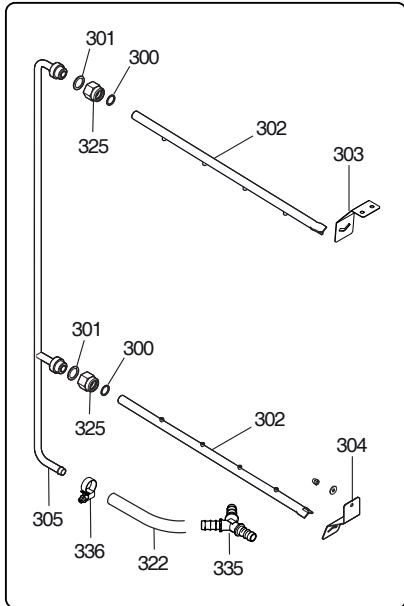
From Ser. Nr...

Page: 11

Ed. 1.0 11.2019
Updated 11.2022

Up to Ser. Nr...

Doc. Nr.: 59566QL00



WASH_3

From Ser. Nr...

Up to Ser. Nr...

SINGLE RINSE RACKTYPE DISHWASHER

Pos.	Spare part Code	Factory Code	Descrizione	Description	Ref./Note
300	0L5196	0543637Y00	O-RING 18.00 X 2.50 EPDM 70	O-RING 18.00 X 2.50 EPDM 70	
301	0L2402	0569608800	GUARNIZIONE IN CARTA	PAPER GASKET	
302	0L4531	083065Q600	BRACCIO DI RISCIAQUO 4 UGELLI	RINSING ARM; 4 NOZZLES	
303	0L5195	05056A5U00	MOLLA SUPERIORE BRACCIO DI RISCIAQUO	RINSING ARM UPPER SPRING	
304	0L2518	05056A1J00	MOLLA INFERIORE BRACCIO DI RISCIAQUO	RINSING ARM LOWER SPRING	
305	0L4634	083065W600	COLLETTORE BRACCI DI RISCIAQUO	RINSING ARMS MANIFOLD	
306	0L4559	05146ACA00	PORTAGOMMA 1/2"MX25 GAS	HOSE BARB 1/2"MX25	
307	0L4560	0511622M00	RACCORDO 90° 1/2" M/F	ELBOW 90° 1/2" M/F	
308	0L1086	05146A0200	DADO 1/2" GAS	NUT; D.1/2"	
309	0L2402	0569608800	GUARNIZIONE IN CARTA	PAPER GASKET	
310	0L4673	05146ADT00	INIETTORE 1/2" CON ATTACCO RAPIDO	INJECTOR	
311	0L4509	0549649100	AIRGAP IN PLASTICA	AIRGAP	
312	049460	0543620900	OR 2,62X53,65MM	O-RING; DIA.53,65X2,62MM	
313	049480	0544626200	GHIERA PER AIRGAP	RING NUT; FOR AIRGAP	
314	049828	0544631601	GUARNIZIONE D.EXT 59.5-D.INT 50-SP1.5	GASKET D.EXT 59.5-D.INT 50-SP1.5	
315	0L4635	0800676P00	STAFFA PER AIRGAP	AIRGAP BRACKET	
316	0L2987	05056A2D00	MOLLA PER RAMPA DI LAVAGGIO	WASHING ARMS LOCK SPRING	
317	0L4524	0835623V00	RAMPA DI LAVAGGIO SUP. DX/INF. SX	WASHING ARM UP.RIGHT/LOW.LEFT	
318	0L3932	0503635U00	ANELLO DI TENUTA	WASHING ARMS SEALING RING	
319	0L2309	0543633T00	OR 26,65X2,62MM	O-RING; DIA.26,65X2,62MM	
320	0L1711	0541617400	TAPPO RAMPE DI LAVAGGIO	PLUG; FOR WASH ARM	
321	0L4525	0835623W00	RAMPA DI LAVAGGIO SUP. SX/INF. DX	WASHING ARM UP.LEFT/LOW.RIGHT	
322	048531	0140066039	TUBO IN GOMMA EPDM D.11,5X19.5 MM; AL METRO	RUBBER HOSE; ØI=11,5MM;ØE=19,5MM;BY METER	
323	0L4480	0696619400	ELETTROVALVOLA 2 VIE - YV1+YV2	2-WAY SOLENOID VALVE - YV1+YV2	
324	048834	0830623701	FILTRO MF 3/4" GAS	STRAINER MF 3/4"	
325	0E5507	0W00303700	MANICOTTO PER BRACCI DI RISCIAQUO	SLEEVE; FOR RINSE ARMS	
326	0L4481	0511622L00	RIDUTTORE DI PRESSIONE	PRESSURE REDUCING VALVE	
327	0L0040	0514692200	PORTAGOMMA 1/2"M GAS	HOSE BARB 1/2"M	
328	0L5049	05066A6400	STAFFA PER RIDUTTORE PRESSIONE	PRESSURE REDUCING VALVE BRACKET	
329	0L0264	0549644001	DOPPIA VALVOLA DI RITEGNO	DOUBLE CHECK VALVE	
330	0L4003	05146AB600	PORTAGOMMA 1/2"F GAS	HOSE BARB 1/2"F	
331	0L4637	05046ARR00	COVER PROTEZIONE ELETTROVALVOLE	COVER FOR SOLENOID VALVES	
332	0L4532	05146AD200	TAPPO PER COLLETTORE DI RISCIAQUO	PLUG; FOR RINSE ARM	
333	0L4479	0696619A00	ELETTROVALVOLA YV1 ACQ. CALDA	SOLENOID VALVE YV1 FOR HOT WATER	
334	0L4478	0696619900	ELETTROVALVOLA YV2 ACQ. FREDDA	SOLENOID VALVE YV2 FOR COLD WATER	
335	048195	0544621102	RACCORDO A Y	3-WAY FITTING	
336	048126	0518609801	FASCETTA D.12-22/H9 MM	CLAMP; D.12-22/H9 MM	
337	047578	0518604001	FASCETTA D.25-40/H9 MM	CLAMP; D.25-40/H9 MM	
338	0L3892	0219301A00	SEGER INTERNO D.47 MM	SNAP RING	
339	0L4526	05066A5K00	PARZIALIZZATORE D.20,5 MM	SHUTTER; DIA.20,5 MM	
340	0L4506	05056A3R00	STAFFA ANTIROTAZIONE RAMPA DI LAVAGGIO	ANTI-ROTATION BRACKET	
341	0E5525	0W00526000	MANICOTTO 3/4" GAS	SLEEVE 3/4"	
342	049201	0543624401	GUARNIZIONE PER FILTRO 3/4"	GASKET; DIA. 3/4"	

WASH_3

* SU RICHIESTA / ON DEMAND

Bold=last change / Grassetto=ultima modifica

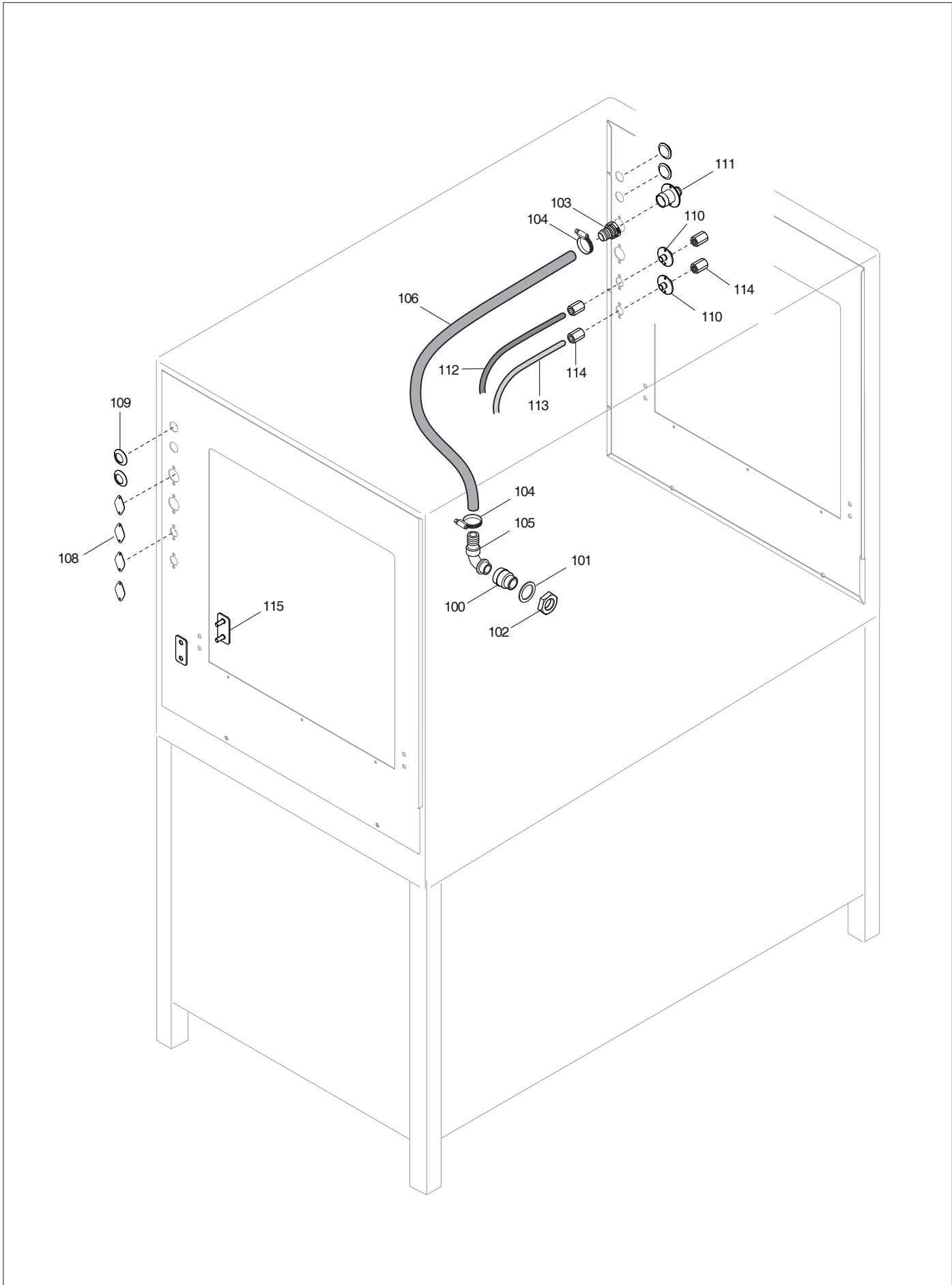
From Ser. Nr...

Page: 13

Ed. 1.0 11.2019
Updated 11.2022

Doc. Nr.: 59566QL00

Up to Ser. Nr...



DETER./RINSE AID

From Ser. Nr...

Up to Ser. Nr...

SINGLE RINSE RACKTYPE DISHWASHER

Pos.	Spare part Code	Factory Code	Descrizione	Description	Ref./Note
100	0L4673	05146ADT00	INIETTORE 1/2" CON ATTACCO RAPIDO	INJECTOR	Up to 2020/42
101	0L2402	0569608800	GUARNIZIONE IN CARTA	PAPER GASKET	
102	0L1086	05146A0200	DADO 1/2"	NUT 1/2"	
103	0L4534	0541619700	INNESTO RAPIDO DRITTO	QUICK CONNECTOR STRAIGHT	
104	047578	0518604001	FASCETTA D.25-40/H9 MM	CLAMP; D.25-40/H9 MM	
105	0L0918	0541613400	INNESTO RAPIDO A GOMITO	QUICK CONNECTOR ELBOW	
106	0L2426	0140600300	TUBO IN PVC TRASPARENTE ØINT20X3 (ØEST=26); AL METRO	SOLID DET. HOSE; ØINT20X3 (ØEST=26), BY METER	
108	0L5056	05066A4A01	PIASTRINA AISI 304 Ø50	PLATE AISI 304 Ø50	
109	0L3104	0541618300	TAPPO IN POLIETILENE Ø22	POETHYLENE CAP Ø22	
110	0L4640	05146A9M00	PORTAGOMMA DETERGENTE LIQUIDO	HOSE BARB FOR DETERGENT AID	
111	0L4641	05146A9N00	PORTAGOMMA DETERGENTE SOLIDO	HOSE BARB FOR RINSE AID	
112	0L4642	054468F300	TUBO BLU Ø6 PER BRILLANTANTE LIQUIDO	BLUE HOSE FOR DETERGENT AID Ø6	
113	0L4643	054468F400	TUBO GRIGIO Ø6 PER DETERGENTE LIQUIDO	GREY HOSE FOR RINSE AID Ø6	
114	0L4400	054468F501	GHIERA Ø6MM	RING NUT Ø6	
115	0L4394	083065PQ00	PIASTRINA PER UNIONE TAVOLI	HANDLING SYSTEM CONNECTION PLATE	

DETER./RINSE AID

* SU RICHIESTA / ON DEMAND

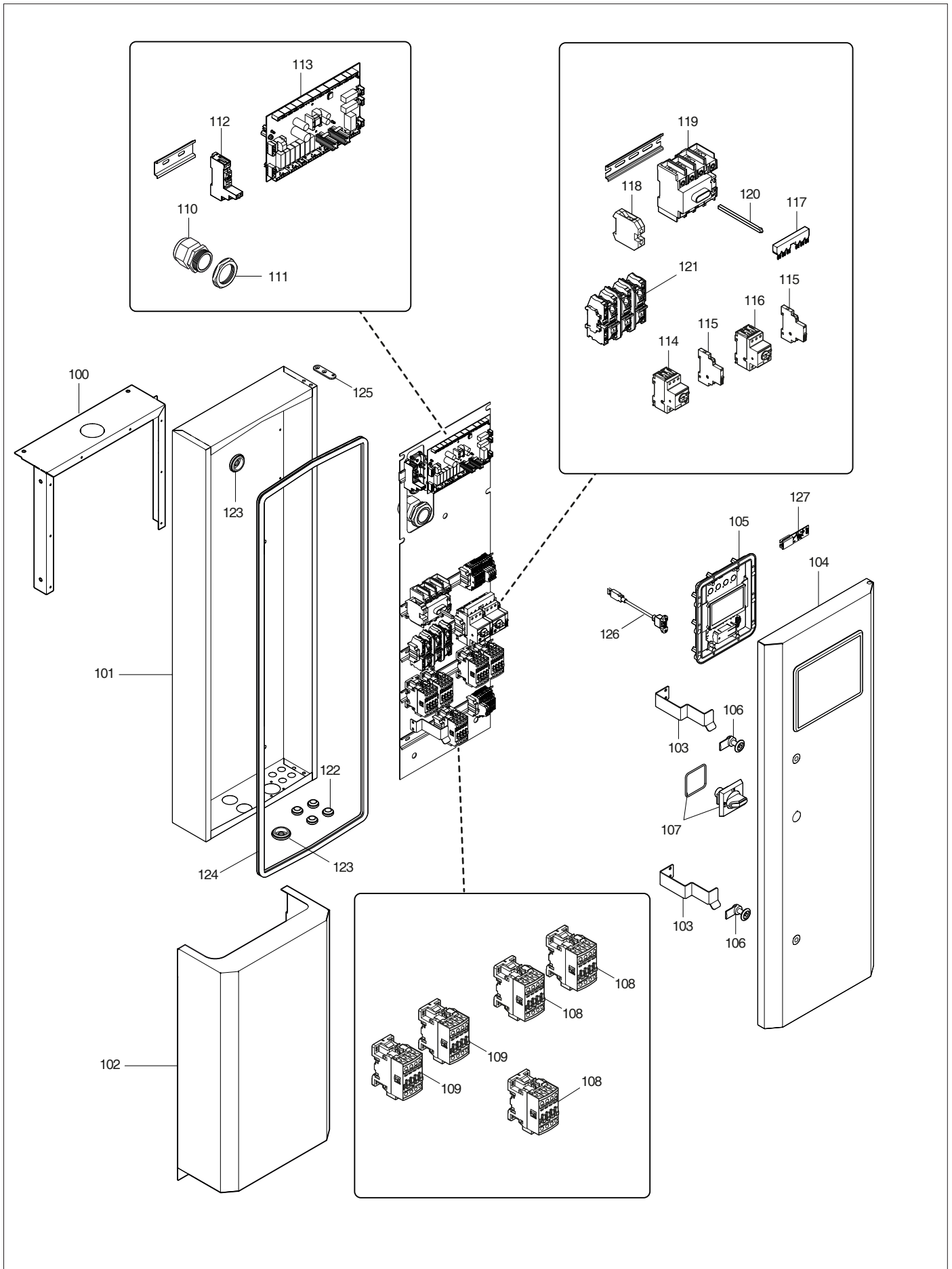
Bold=last change / Grassetto=ultima modifica

From Ser. Nr...

Page: 15

Ed. 1.0 11.2019
Updated 11.2022**Doc. Nr.: 59566QL00**

Up to Ser. Nr...



ELECT. BOX 1

From Ser. Nr...

Up to Ser. Nr...

SINGLE RINSE RACKTYPE DISHWASHER

Pos.	Spare part Code	Factory Code	Descrizione	Description	Ref./Note
100	*	0835624900	STAFFA SUPERIORE BOX ELETTRICO	REAR BRACKET ELECTRICAL BOX	
101	*	083065U303	CORPO BOX ELETTRICO	ELECTRICAL BOX CASING	
102	*	083065U202	PANNELLO INFERIORE BOX ELETTRICO	LOWER PANEL ELECTRICAL BOX	
103	*	05066A5X00	STAFFA CHIUSURA PORTA BOX ELETTRICO	DOOR BRACKET ELEC. BOX	
104	0L4565	083065WS01+ +083065U904	PORTA BOX CON CRUSCOTTO ELECTROLUX	ELEC.BOX DOOR ELECTROLUX	a,d
104	0L4566	083065WS01+ +083065W201	PORTA BOX CON CRUSCOTTO ZANUSSI	ELEC.BOX DOOR ZANUSSI	b
104	0L4567	083065WS01+ +083065W301	PORTA BOX CON CRUSCOTTO VEETSAN	ELEC.BOX DOOR VEETSAN	c
105	0L4491	083065V103	USER INTERFACE	USER INTERFACE	
106	0L4009	0518685600	SERRATURA ACCIAIO INOX BOX ELETTRICO	STAINLESS STEEL ELEC. BOX LOCK	
107	0L4551	0640613Z00	MANOPOLA PER SEZIONATORE	DISCONNECTOR HANDLE	
108	0L3850	0648615L00	CONTATTORE MOTORI KM7/KM8/KM10	MOTORS CONTACTOR KM7/KM8/KM10	
109	0L4079	0648615M00	CONTATTORE RESISTENZE KM1/KM3	HEATING ELEMENTS CONTACTOR KM1/KM3	
110	0KL570	0W00531600	PRESSACAVO PG36	CABLE GLAND PG36	
111	0KU056	0W00530100	CONTRODADO PG36	COUNTERNUT PG36	
112	093167	0648R04800	RELE' FINDER (BOBINA 12VDC) KA1	RELAY FINDER (COIL 12VDC) KA1	
113	0L4557	0673613N01	ACU PETRA 230VAC SINGLE/DUAL RINSE	ACU PETRA 230VAC SINGLE/DUAL RINSE	
114	0L4078	0640613U00	SALVAMOTORE MOTORIDUTTORE QM7	GEAR MOTOR STARTER QM7	
115	0L4087	0699606X00	CONTATTO AUSILIARIO	AUX CONTACT	
116	0L4077	0640613T00	SALVAMOTORE POMPA DI LAVAGGIO QM8	WASH PUMP MOTOR STARTER QM8	
117	0L4489	063962C500	BARRA DI COLLEGAMENTO	PHASE BUSBAR	
118	0L4486	063962CU00	MORSETTO DI TERRA	GROUND TERMINAL BLOCK	
119	0L4422	0640613X00	SEZIONATORE (125 A)	MAIN SWITCH	
120	0L4520	05146ACS00	ASTA SEZIONATORE	MAIN SWITCH SHAFT	
121	0L4490	083065UZ01	MORSETTIERA DISTRIBUZIONE	DISTRIBUTION TERMINAL	
122	0L4522	054468G400	PASSACAVO CON MEMBRANA M16	MEMBRANE GROMMET M16	
123	0L4519	054468G500	PASSACAVO CON MEMBRANA M32	MEMBRANE GROMMET M32	
124	0L4521	0543637600	GUARNIZIONE BOX ELETTRICO	ELEC. BOX GASKET	
125	*	083065W501	STAFFA CERNIERA PORTA BOX	DOOR HINGE BRACKET	
126	0CA705	0638404200	CAVO USB	USB CABLE	
127	0CK042	0657400103	SCHEDA NIU	NIU	

ELECT. BOX 1

* SU RICHIESTA / ON DEMAND

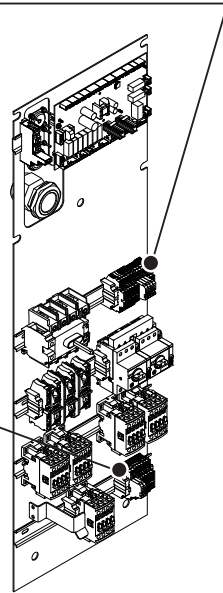
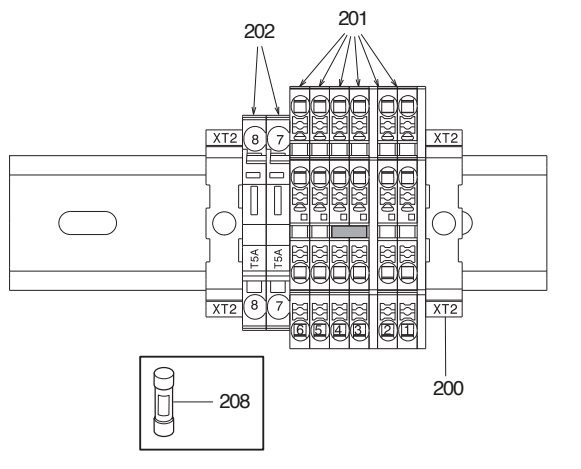
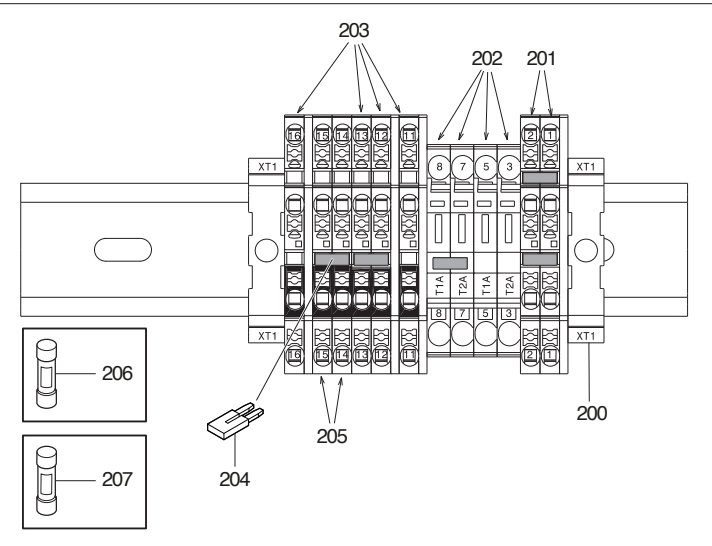
Bold=last change / Grassetto=ultima modifica

From Ser. Nr...

Page: 17

Ed. 1.0 11.2019
Updated 11.2022**Doc. Nr.: 59566QL00**

Up to Ser. Nr...



ELECT. BOX 2

From Ser. Nr...

Up to Ser. Nr...

SINGLE RINSE RACKTYPE DISHWASHER

Pos.	Spare part Code	Factory Code	Descrizione	Description	Ref./Note
200	*	063962AY00	PIASTRA TERMINALE PHOENIX E/NS 35N	TERMINAL PLATE	
201	0L4761	063962DB00	MORSETTO 2 PIANI PHOENIX PTTB 2.5 3210567	TERMINAL PHOENIX	
202	*	063962C800	MORSETTO PORTA FUSIBILE PHOENIX PT4-HESI	FUSE CARRIER TERMINAL	
203	0L4762	063962DC00	MORSETTO 2 PIANI PHOENIX PTTB 2.5 3210583	TERMINAL PHOENIX	
204	0L4070	063962B600	PONTICELLO 2 VIE PHOENIX FBS 2-5 3030161	TWO-WAY BRIDGE PHOENIX	
205	*	063962DF00	MORSETTO 2 PIANI PHOENIX PTTB 2.5 3000715	TERMINAL PHOENIX FOR NEUTRAL	
206	0L3432	0652608A00	FUSIBILE CERAMICO 5X20 250V 1A T RIT.	CERAMIC FUSE 5X20 250V 1A TIME DELAY	
207	0L3433	0652608B00	FUSIBILE CERAMICO 5X20 250V 2A T RIT.	CERAMIC FUSE 5X20 250V 2A TIME DELAY	
208	0L3434	0652608C00	FUSIBILE CERAMICO 5X20 250V 5A T RIT.	CERAMIC FUSE 5X20 250V 5A TIME DELAY	

ELECT. BOX 2

* SU RICHIESTA / ON DEMAND

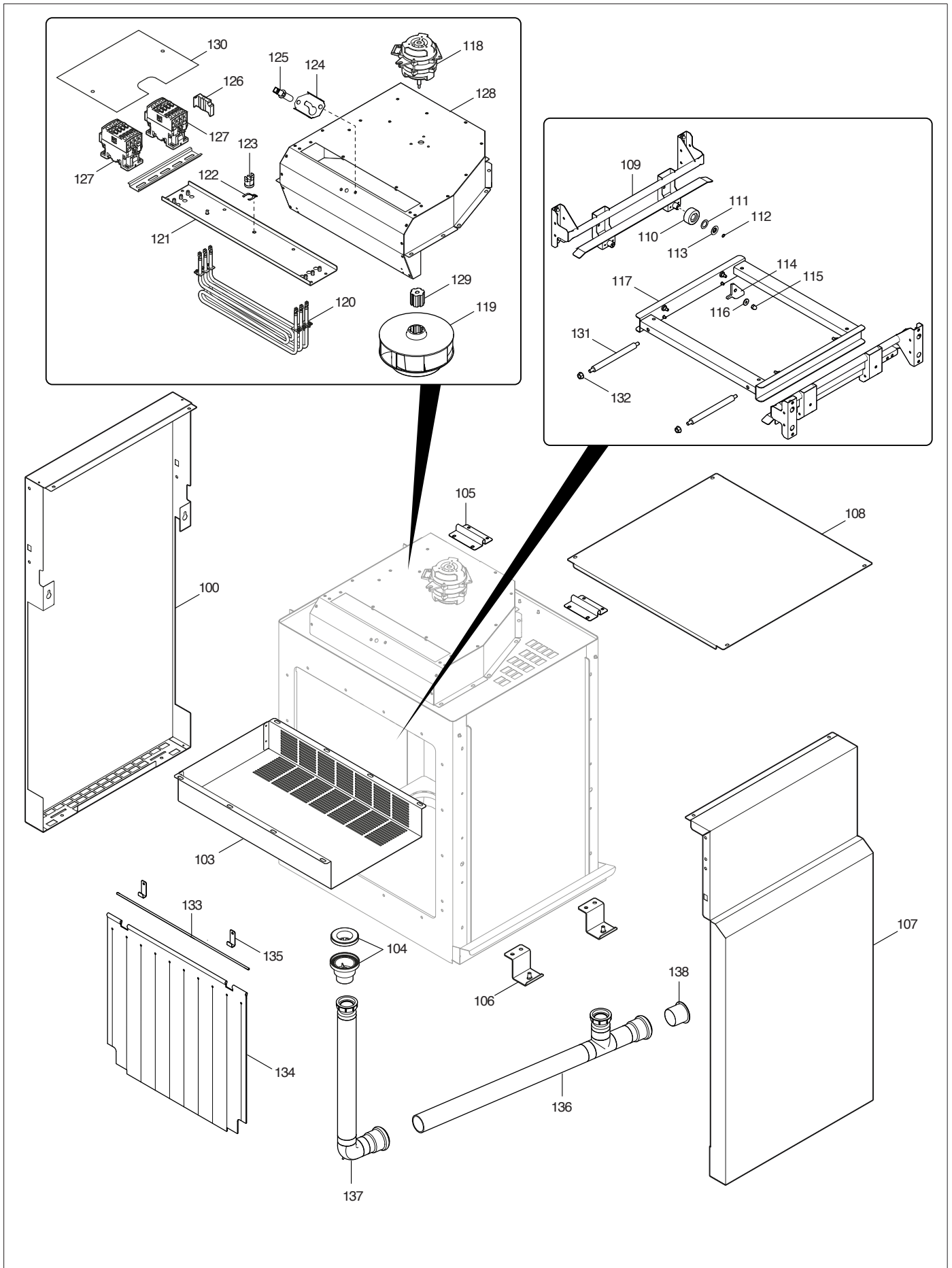
Bold=last change / Grassetto=ultima modifica

From Ser. Nr...

Page: 19

Ed. 1.0 11.2019
Updated 11.2022**Doc. Nr.: 59566QL00**

Up to Ser. Nr...



DRYER 22
From Ser. Nr...
Up to Ser. Nr...

SINGLE RINSE RACKTYPE DISHWASHER

Pos.	Spare part Code	Factory Code	Descrizione	Description	Ref./Note
100	0L4644	083065SV02	PANNELLO POSTERIORE HAB SENZA PORTA	REAR PANEL-HAB NO DOOR	
103	*	083065TL01	GRIGLIA INTERNA HAB SENZA PORTA	INTERNAL GRID-HAB NO DOOR	
104	0L1537	0544685700	PILETTA DI SCARICO	DRAIN	
105	0L3950	05046AJQ00	STAFFA UNIONE HAB/SR	HAB/SR JOINING BRACKET	
106	*	05046AQP00	STAFFA FISSAGGIO PANNELLI HAB SR/DR	HAB PANELS STIRRUP	
107	0L4645	083065UD02	PANNELLO FRONTALE HAB NO DOOR SR/DR	FRONT PANEL-HAB NO DOOR	
108	0L3900	05006A2702	PANNELLO SUPERIORE	TOP PANEL-HAB NO DOOR	
109	0L4100	083065KM02	GUIDA DI SCORRIMENTO	SLIDING RUNNER	Up to 1292
109	0L5073	0830661500	GUIDA DI SCORRIMENTO	SLIDING RUNNER	From 1302
110	0L2520	0547604800	BOCCOLA AGGANCIAMENTO SLITTA	ROLLER	
111	0L2521	05066A0R00	DISCHETTO CONTENIMENTO RULLI	DISC	
112	0L2174	0549646100	RONDELLA	WASHER	
113	0L2522	0219614400	ANELLO SEEGER	SNAP RING	
114	0L4512	05046ARQ00	DENTE DI TRAINO AISI 304 SINGLE RINSE	SLIDE FINGER FOR SINGLE RINSE	
115	034496	0218574105	DADO CIECO M6 INOX	CAP NUT; M6 INOX	
116	0L0146	0206004405	ROSETTA PIANA 6,6X18MM AISI 304	WASHER 6,6X18MM AISI 304	
117	0L4646	083065WP01	TELAIO SLITTA HAB	HAB SLIDE FRAME	
118	0L1536	0835621501	MOTORE DRYER M11 230V/1N/50-60HZ	DRYER MOTOR M11 230V/1N/50-60HZ	
119	0E5952	0549641800	VENTOLA	FAN BLADE	
120	0L1535	0617626205	RESISTENZA ARIA R11; 1375W 230V	HEATING ELEMENT R11; 230V-1375W	
121	0L4647	083065T501	STAFFA SUPPORTO RESISTENZE DRYER SINGLE RINSE	HEATING ELEMENTS BRACKET FOR SINGLE RINSE DRYER	
122	048987	0506698900	SQUADRETTA FISSAGGIO TERMOSTATO	BRACKET; FOR SAFETY THERMOSTAT	
123	0L1534	0646619201	TERMOSTATO DI SICUREZZA 150°C	SAFETY THERMOSTAT; 150°C	
124	0L3689	05066A1S00	STAFFA SUPPORTO SENSORE NTC	NTC PROBE STIRRUP	
125	0L2874	0653600600	SONDA DI TEMPERATURA ST20	TEMPERATURE PROBE ST20	
126	0L3081	063962AY00	FERMA MORSETTI	END CLAMP	
127	0L4079	0648615M00	CONTATTORE KM12/KS11	CONTACTOR KM12/KS11	
128	*	083065T201	SCATOLA MOTORE HAB/DT90 SR	HAB/DT90 FAN CASING	
129	0L1541	0515665801	DISTANZIALE UNIONE VENTOLA-MOTORE	SPACER; FOR FAN-MOTOR	
130	0L3878	0569608L02	PROTEZIONE IN PVC	PVC SHIELD	
131	0L4425	05146AC000	GIUNTO COLLEGAMENTO SLITTA HAB/DRYER	SLIDE JOINT	
132	0E5063	0W00501500	DADO FLANG.M8	FLANGE NUT M8	
133	0E5826	0RT0003700	ASSE TENDINA L=580MM	CURTAIN AXIS; L=580 MM	
134	0L4656	054161AB00	TENDINA DOPPIA LUNGA HAB	DOUBLE LONG CURTAIN HAB	
135	0L3264	05056A1U00	GANCIO PER TENDINA	CURTAIN HOOK	
136	0L4537	054468GC01	PROLUNGA SCARICO HAB	DRAIN EXTENSION	
137	0L4538	054468GB00	TUBO SCARICO HAB	DRAIN PIPE	
138	0L4028	054468C601	TAPPO PER TUBO DI SCARICO	DRAIN PLUG	

DRYER 22

* SU RICHIESTA / ON DEMAND

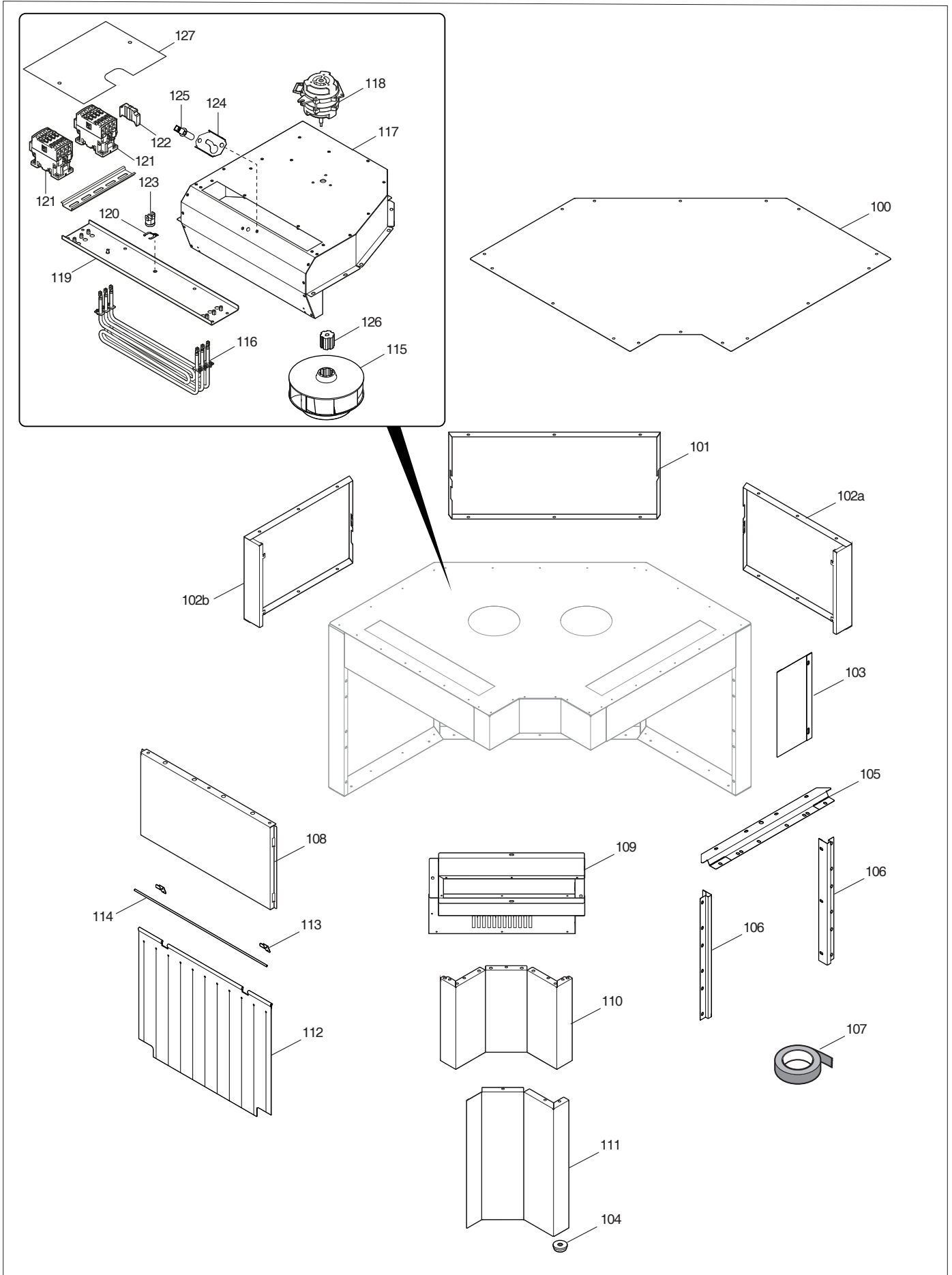
Bold=last change / Grassetto=ultima modifica

From Ser. Nr...

Page: 21

Ed. 1.0 11.2019
Updated 11.2022**Doc. Nr.: 59566QL00**

Up to Ser. Nr...



DRYER CORNER

From Ser. Nr...

Up to Ser. Nr...

SINGLE RINSE RACKTYPE DISHWASHER

Pos.	Spare part Code	Factory Code	Descrizione	Description	Ref./Note
100	*	05006A1F03	PANNELLO CHIUSURA SUPERIORE DT90	DT90 TOP PANEL	
101	0L4648	083065TS01	PANNELLO CENTRALE DT90 SR	DT90 UPPER REAR PANEL	
102a	0L4649	083065TR01	PANNELLO LATERALE DESTRO DT90	DT90 RIGHT UPPER SIDE PANEL	
102b	*	0830663500	PANNELLO LATERALE SINISTRO DT90	DT90 LEFT UPPER SIDE PANEL	
103	*	05046AQG00	PANNELLO COMPENSAZIONE DT90 SR	DT90 COMPENSATION PANEL	
104	054859	0546805700	PIEDINO (VITE ESCLUSA)	LEVELLING FOOT (SCREW EXCLUDED)	
105	*	05046AK202	STAFFA DI ASSEMBLAGGIO SUPERIORE DT90 SR	UPPER ASSEMBLING BRACKET	
106	0L4458	05046AK401	STAFFA DI ASSEMBLAGGIO LATERALE DT90 SR	SIDE ASSEMBLING BRACKET	
107	049930	0543628200	PROFILO ADESIVO 15X3MM; 3,5 MT	ADHESIVE GASKET 15X3MM; 3,5 MT	
108	*	083065TU00	PANNELLO SUPERIORE DT90 SR	DT90 UPPER INLET PANEL	
109	*	083065TQ01	SCATOLA INTERNA DT90 SR	DT90 INTERNAL BOX	
110	*	083065TT00	PANNELLO FRONTALE DT90 SR	DT90 UPPER FRONT PANEL	
111	*	0855653900	FASCIA CORTA INTERNA DT90 SR	DT90 LOWER FRONT PANEL	
112	0L4660	054161AG00	TENDINA LUNGA DOPPIA CORNER	CORNER DOUBLE LONG CURTAIN	
113	0L3965	05056A4T00	GANCIO TENDINA DT90	DT90 CURTAIN HOOK	
114	0L3998	05146AAX00	ASSE TENDINA L=650MM	CURTAIN AXIS L=650MM	
115	0E5952	0549641800	VENTOLA	FAN BLADE	
116	0L1535	0617626205	RESISTENZA ARIA R11; 1375W 230V	HEATING ELEMENT R11; 230V-1375W	
117	*	083065T201	SCATOLA MOTORE HAB/DT90	HAB/DT90 FAN CASING	
118	0L1536	0835621501	MOTORE DRYER M11 230V/1N/50-60HZ	DRYER MOTOR M11 230V/1N/50-60HZ	
119	0L4647	083065T501	STAFFA SUPPORTO RESISTENZE DRYER SINGLE RINSE	HEATING ELEMENTS BRACKET FOR SINGLE RINSE DRYER	
120	048987	0506698900	SQUADRETTA FISSAGGIO TERMOSTATO	BRACKET; FOR SAFETY THERMOSTAT	
121	0L4079	0648615M00	CONTATTORE KM12/KS11	CONTACTOR KM12/KS11	
122	0L3081	063962AY00	FERMA MORSETTI	END CLAMP	
123	0L1534	0646619201	TERMOSTATO DI SICUREZZA 150°C	SAFETY THERMOSTAT; 150°C	
124	0L3689	05066A1S00	STAFFA SUPPORTO SENSORE NTC	NTC PROBE STIRRUP	
125	0L2874	0653600600	SONDA DI TEMPERATURA ST20	TEMPERATURE PROBE ST20	
126	0L1541	0515665801	DISTANZIALE UNIONE VENTOLA-MOTORE	SPACER; FOR FAN-MOTOR	
127	0L3878	0569608L02	PROTEZIONE IN PVC	PVC SHIELD	

DRYER CORNER

* SU RICHIESTA / ON DEMAND

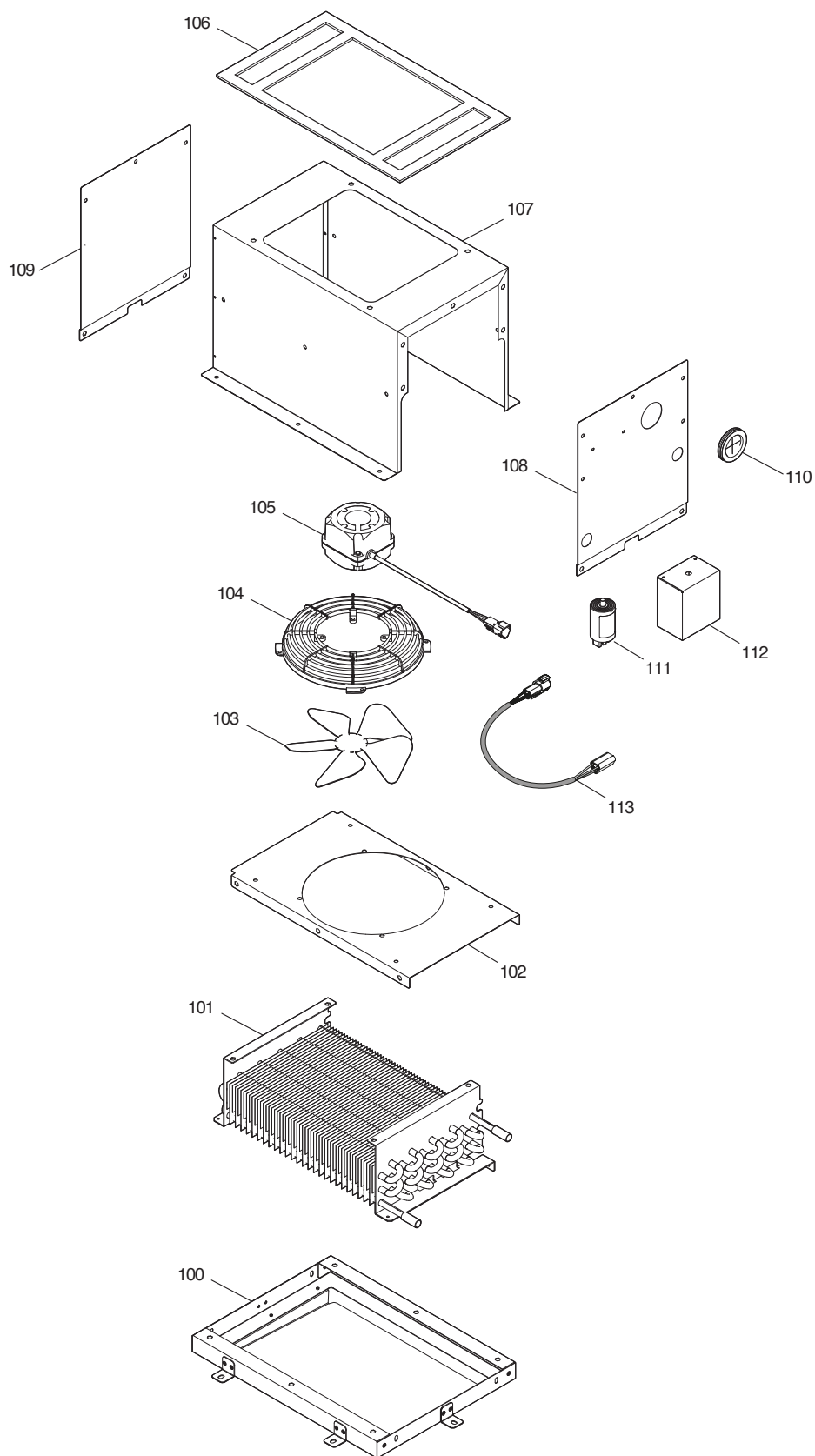
Bold=last change / Grassetto=ultima modifica

From Ser. Nr...

Page: 23

Ed. 1.0 11.2019
Updated 11.2022**Doc. Nr.: 59566QL00**

Up to Ser. Nr...



ESD

From Ser. Nr...

Up to Ser. Nr...

SINGLE RINSE RACKTYPE DISHWASHER

Pos.	Spare part Code	Factory Code	Descrizione	Description	Ref./Note
100	*	083065T801	SUPPORTO INFERIORE ESD	ESD LOWER FRAME	
101	0L3984	083065U402	BATTERIA CONDENSANTE	ESD CONDENSER	
102	*	083065TA01	CARTER BATTERIA ESD	ESD CONDENSER CARTER	
103	093783	0511R01200	VENTOLA	ESD FAN BLADE	
104	089770	0546709600	GRIGLIA SUPP.MOTOVENT.DIAM.200MM	MOTOR GRID DIAM. 200MM	
105	0L4143	083065RP00	MOTORE M10 ESD	ESD MOTOR M10	
106	0L4650	0543637500	GUARNIZIONE ADESIVA	ADHESIVE GASKET	
107	*	083065T901	CARTER COPERTURA ESD	ESD CASING	
108	*	083065TY01	FIANCO ANTERIORE COPERTURA ESD	ESD FRONT COVER	
109	*	083065TZ00	FIANCO POSTERIORE COPERTURA ESD	ESD REAR COVER	
110	0L3119	0543633900	GOMMINO PASSACAVO	STUFFING GASKET	
111	0CB477	0694400U00	FILTRO RADIODISTURBO MONOFASE K1	SINGLE PHASE RADIODISTURB FILTER K1	
112	*	083065VL00	SCATOLA CONTENIMENTO FILTRO RADIODI- STURBO	ELECTRIC FILTER BOX	
113	0L4535	063868J500	PONTICELLO ELETTRICO PER ESD	ESD DETECTION JUMPER	

ESD

* SU RICHIESTA / ON DEMAND

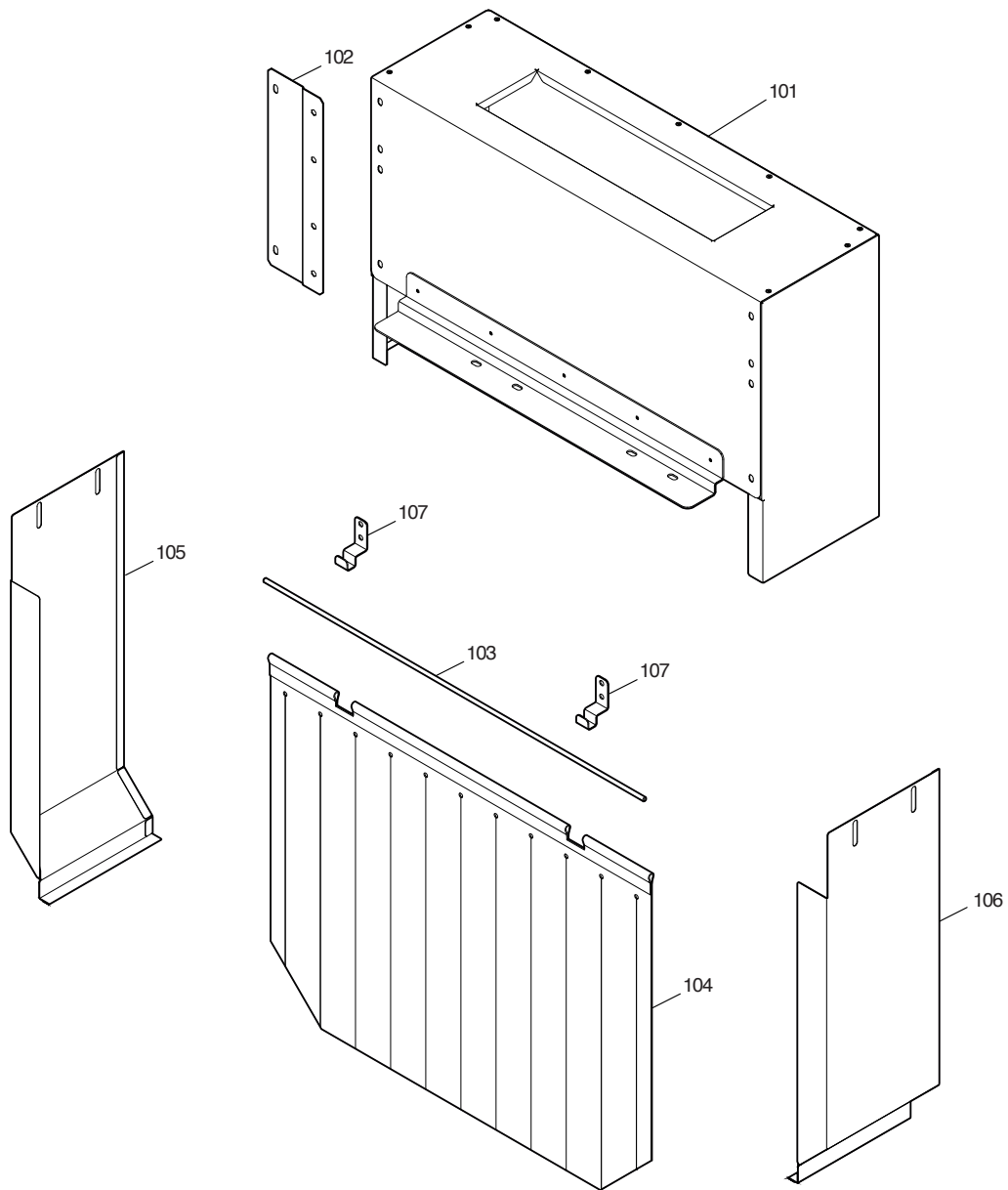
Bold=last change / Grassetto=ultima modifica

From Ser. Nr...

Page: 25

Ed. 1.0 11.2019
Updated 11.2022**Doc. Nr.: 59566QL00**

Up to Ser. Nr...



HOOD

From Ser. Nr...

Up to Ser. Nr...

Page: 26

Ed. 1.0 11.2019
Updated 11.2021

Doc. Nr.: 59566QL00

SINGLE RINSE RACKTYPE DISHWASHER

Pos.	Spare part Code	Factory Code	Descrizione	Description	Ref./Note
101	*	083065VP01	CAPPA VAPORE 200MM	STEAM HOOD 200MM	
102	*	083065QT02	TAMPONAMENTO POSTERIORE CAPPA	REAR PLATE HOOD	
103	0L3998	05146AAX00	ASSE TENDINA L=650MM	CURTAIN AXIS L=650MM	
104	0L4661	054161AH00	TENDINA LUNGA CAPPA	HOOD LONG CURTAIN	
105	*	050361HV00	PARATIA FRONTALE SX / POSTERIORE DX CAPPA 200MM	HOOD LEFT FRONT/RIGHT REAR PANEL 200MM	
106	*	050361HW00	PARATIA FRONTALE DX / POSTERIORE SX CAPPA 200MM	HOOD RIGHT FRONT/LEFT REAR PANEL 200MM	
107	0L4203	05056A3W00	GANCIO TENDINA	CURTAIN HOOK	

HOOD

* SU RICHIESTA / ON DEMAND

Bold=last change / Grassetto=ultima modifica

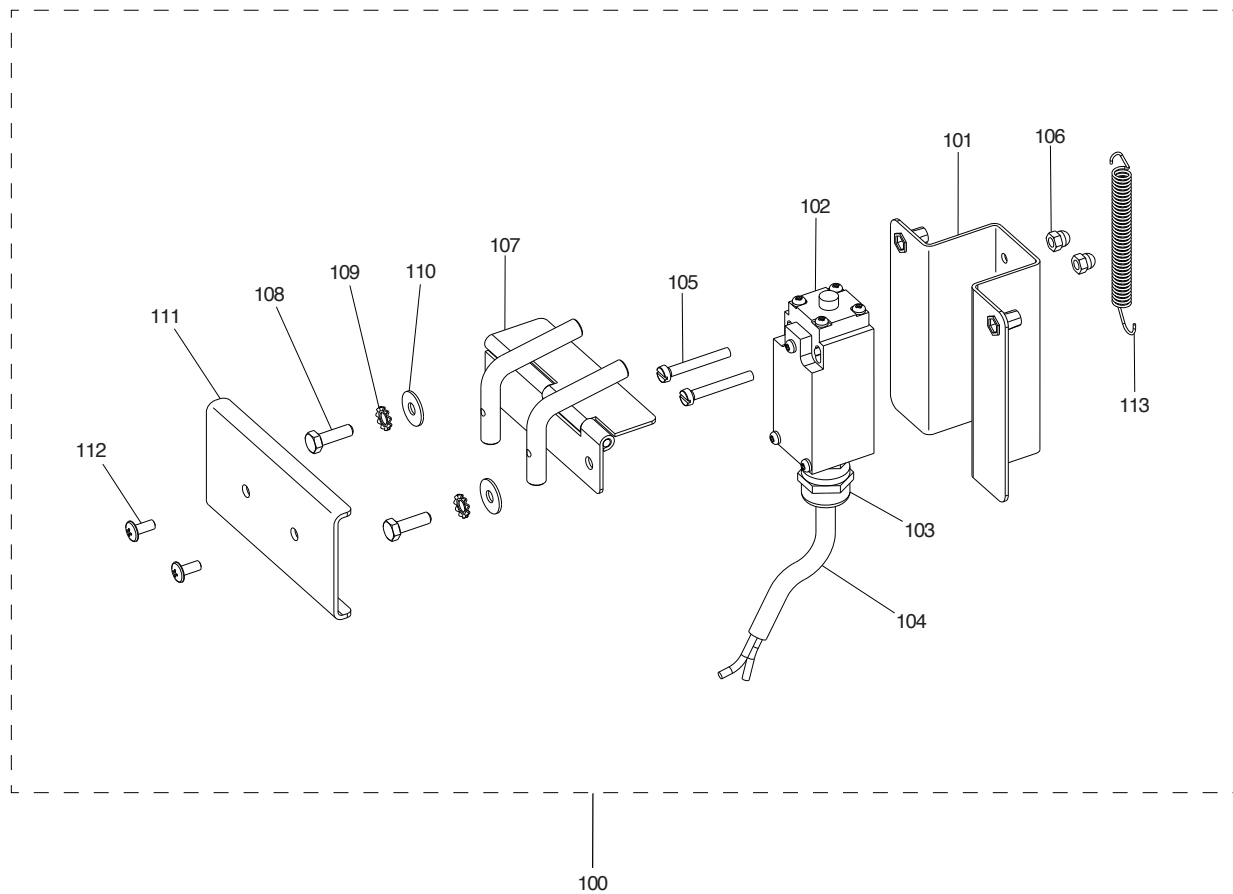
From Ser. Nr...

Page: 27

Ed. 1.0 11.2019
Updated 11.2022

Up to Ser. Nr...

Doc. Nr.: 59566QL00



END LIMIT SWITCH

From Ser. Nr...

Up to Ser. Nr...

Page: 28

Ed. 1.0 11.2019
Updated 11.2021

Doc. Nr.: 59566QL00

SINGLE RINSE RACKTYPE DISHWASHER

Pos.	Spare part Code	Factory Code	Descrizione	Description	Ref./Note
100	0L2718	0835621Q00	INTERRUTTORE FINE CORSA	TABLE LIMIT SWITCH	
101	0L2696	0800674200	PIASTRINA DI SUPPORTO PER FINE CORSA	SUPPORT PLATE	
102	0L2706	0699605A00	INTERRUTTORE FINE CORSA	LIMIT SWITCH	
103	0L2707	063962A300	PRESSACAVO	FIXING CABLE	
104	0L2708	0638689Y00	CAVO PER FINE CORSA	CABLE	
105	0L2720	0510R01000	VITE M4X30; SET 10PZ	SCREW M4X30 ; SET 10PCS	
106	0L2719	0218572005	DADO; SET 10PZ	NUT; SET 10PCS	
107	0L2710	0800674300	CERNIERA PER FINE CORSA	HINGE	
108	*	0217013165	VITE M5X16 AISI304	SCREW M5X16 AISI304	
109	0Q0008	0206043615	RONDELLA ZIGRINATA; DIA.5,3; SET 6PZ	KNURLED WASHER; DIA.5,3; SET 6PCS	
110	0C5312	0206003405	RONDELLA; 5,5X15	WASHER; 5,5X15	
111	0L2712	05066A0U00	PIASTRA PER FINE CORSA	MOUNTING PLATE	
112	0L2513	0217042105	VITE CROCE M4X10; SET 10PZ	SCREW M4X10; SET 10PCS	
113	049584	0514681900	MOLLA DI SICUREZZA	SPRING	

END LIMIT SWITCH

* SU RICHIESTA / ON DEMAND

Bold=last change / Grassetto=ultima modifica

From Ser. Nr...

Page: 29

Ed. 1.0 11.2019
Updated 11.2022**Doc. Nr.: 59566QL00**

Up to Ser. Nr...

Electrolux Professional SpA
Viale Treviso, 15
33170 Pordenone, ITALY
Fax (+39) 0434 380 201
<https://www.electroluxprofessional.com>
<https://webgate.electroluxprofessional.com>